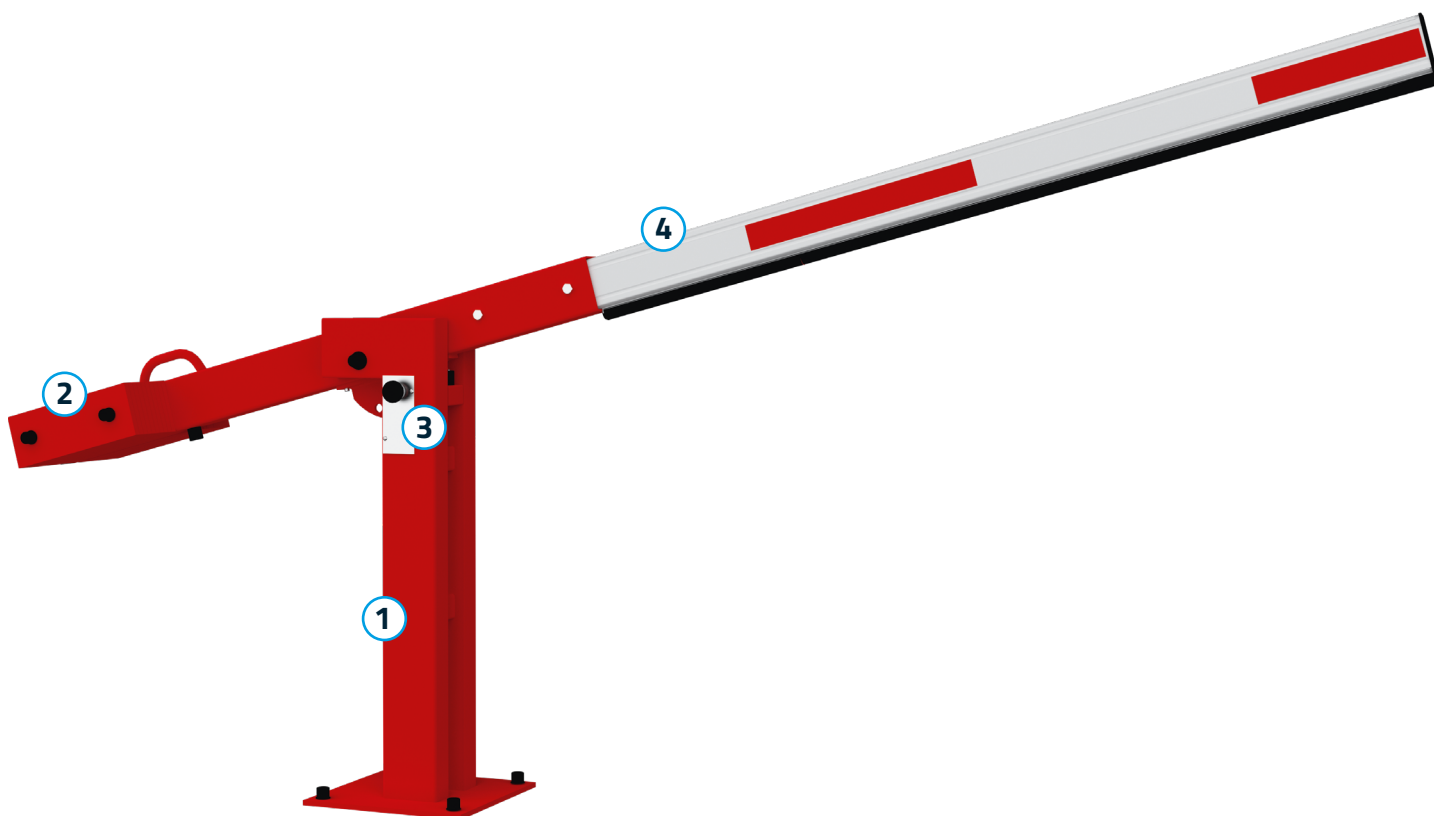


ELKA Barrières manuelles

Barrières manuelles jusqu'à un libre passage de 7.500mm, avec contrepoids

ELKA barrières manuelles sont conçues pour une longueur de barrière allant jusqu'à 7.500 mm. Le support de la barrière est en acier galvanisé et est livré en couleur standard RAL 3002 (rouge). Les contrepoids assurent un équilibre optimal.



① Montant

en acier galvanisé, RAL 3002 (rouge)

② Contrepoids

permettant un équilibrage optimale,
pour un maniement facile

③ Verrouillage standard

par boulon d'arrêt

④ Lisse

en aluminium, revêtue de poudre, RAL 9010 (blanc),
avec bandes de signalisation réfléchissantes rouges
et bord inférieure en caoutchouc

Accessoires pour barrières manuelles



Verrouillage au montant de la barrière

- ✓ Verrouillage 1 et 2 avec demi-cylindre profilé
- ✓ Verrouillage 3 et 4 avec demi-cylindre profilé et triangle pompier (DIN 3223)
- ✓ Monté en option sur le montant de la barrière
- ✓ Avec ou sans fermeture forcée



Verrouillage à la lyre de repos

- ✓ Serrure à cylindre profilé avec boulon en acier inoxydable
- ✓ Triangle pompier DIN 3223 avec boulon en acier inoxydable
- ✓ Boulon en acier inoxydable pour serrure fourni par le client
- ✓ Monté en option sur la lyre de repos



Lyres de repos et lyres escamotables*

- ✓ En aluminium, revêtue de poudre
- ✓ RAL 9010
- ✓ Lyres de repos avec amortissement en caoutchouc
- ✓ Lyres escamotables réglables en hauteur



Haubanage de lisse

- ✓ Inclus dans la livraison à partir du libre passage 5.500mm

*À partir du libre passage 4.000mm, soit une lyre escamotable soit une lyre de repos est obligatoirement nécessaire.

En cas de commande d'une barrière manuelle avec lyre escamotable, le kit d'extension de la lyre escamotable ci-dessous est nécessaire.

Caractéristiques techniques

Caractéristiques techniques jusqu' à 4.500mm

Type	EH 25L	EH 30L	EH 35L	EH 40L	EH 45L
Longueur de la lisse / Fermeture	2.500mm	3.000mm	3.500mm	4.000mm	4.500mm
Mâchoire	utilisation gauche/droite				
Dimensions de la lisse L x H	50mm x 100mm				
Poids de la barrière env.	45kg	54kg	55kg	56kg	64kg
Poids de la lisse env.	5,6kg	6,4kg	7,4kg	8,4kg	9,5kg
Lyre escamotable ou lyre de repos	en option				obligatoire
Nombre de contrepoids	0	2	2	2	4
Couleurs standards	Montant RAL 3002 (rouge), lisse RAL 9010 (blanc), couleurs spéciales en option				

Caractéristiques techniques à partir de 5.000mm

Type	EH 50L	EH 55L	EH 60L	EH 65L	EH 70L	EH 75L
Longueur de la lisse / Fermeture	5.000mm	5.500mm	6.000mm	6.500mm	7.000mm	7.500mm
Mâchoire	utilisation gauche/droite					
Dimensions de la lisse L x H	50mm x 100mm	50mm x 100mm plus haubanage				
Poids de la barrière env.	73kg	102kg	110kg	119kg	127kg	136kg
Poids de la lisse env.	10,5kg	15,0kg	16,0kg	17,1kg	18,1kg	19,1kg
Lyre escamotable ou lyre de repos	obligatoire					
Nombre de contrepoids	6	12	14	16	18	20
Couleurs standards	Montant RAL 3002 (rouge), lisse RAL 9010 (blanc), couleurs spéciales en option					



ELKA-Torantriebe GmbH u. Co. Betriebs KG
Dithmarscher Str. 9, 25832 Tönning / Allemagne

✉ info@elka.eu

☎ +49(0)4861-9690-0

🌐 www.elka.eu

📠 +49(0)4861-9690-90