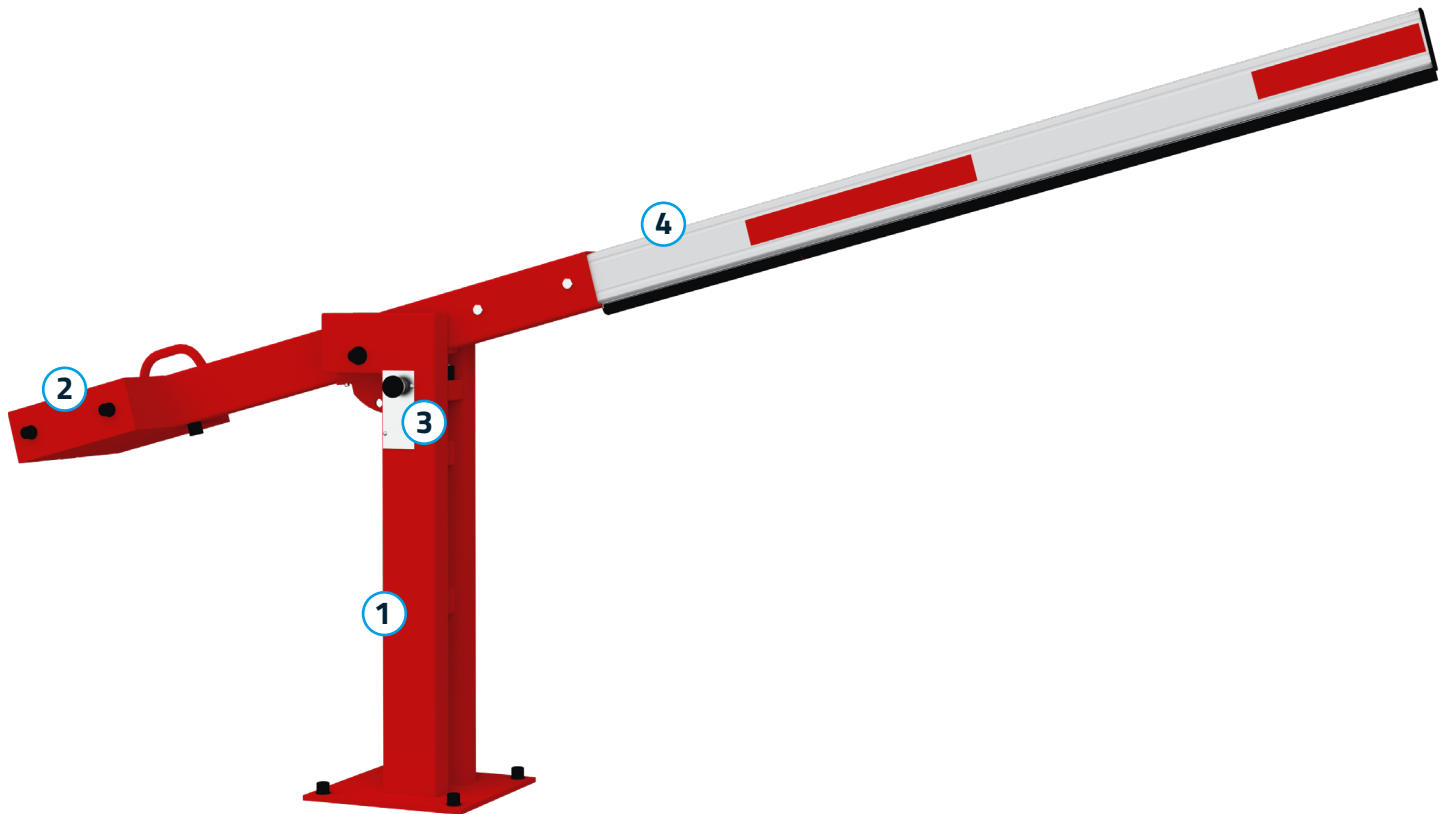


ELKA Handschranken

Handschranke bis 7.500mm Sperrbreite, mit Gegengewichten

ELKA Handschranken sind für eine Sperrbreite bis 7.500mm ausgelegt. Der Schrankenständer ist aus verzinktem Stahl und wird standardmäßig in RAL 3002 (rot) geliefert. Für einen optimalen Gewichtsausgleich sorgen die Gegengewichte.



① Schrankenständer

aus verzinktem Stahl, RAL 3002 (rot)

② Gegengewichte

für optimalen Gewichtsausgleich,
zur leichten Bedienung

③ Standard-Verriegelung

über Rastbolzen

④ Schrankenbaum

aus Aluminium, pulverbeschichtet, RAL 9010 (weiß),
mit roten, reflektierenden Signalstreifen und
gummigepolsterter Baumunterkante

Zubehör für Handschranken



Verriegelung am Schrankenständer

- ✓ Verriegelungen 1 und 2 mit Profilhalbzylinder
- ✓ Verriegelungen 3 und 4 mit Profilhalbzylinder und Feuerwehr-Dreikant (DIN 3223)
- ✓ Optional am Schrankenständer montiert
- ✓ Mit oder ohne Zwangsschließung



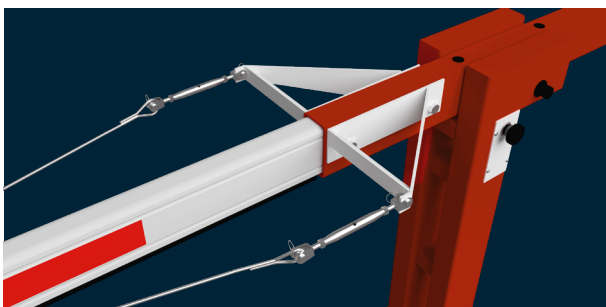
Verriegelung am Auflagepfosten

- ✓ Profil-Zylinderschloss inkl. Riegel aus Edelstahl
- ✓ Feuerwehr-Dreikant DIN 3223 inkl. Riegel aus Edelstahl
- ✓ Edelstahlbolzen für bauseitiges Vorhängeschloss
- ✓ Optional am Auflagepfosten montiert



Auflagepfosten und Pendelstütze*

- ✓ Aus Aluminium, pulverbeschichtet
- ✓ RAL 9010
- ✓ Auflagepfosten gummigedämpft
- ✓ Pendelstütze höhenverstellbar



Baumabspannung

- ✓ Ab 5.500mm Sperrbreite im Lieferumfang enthalten

*Ab 4.000mm Sperrbreite ist immer eine Pendelstütze oder ein Auflagepfosten erforderlich.
Bei Bestellung einer Handschranke mit Pendelstütze ist das Erweiterungsset mit Gegengewichten erforderlich.

Technische Daten

Technische Daten bis 4.500mm Sperrbreite

Typ	EH 25L	EH 30L	EH 35L	EH 40L	EH 45L
Baumlänge / Sperrbreite	2.500mm	3.000mm	3.500mm	4.000mm	4.500mm
Baumaufnahme	links / rechts verwendbar				
Baummaße B x H	50mm x 100mm				
Schrankengewicht ca.	45kg	54kg	55kg	56kg	64kg
Baumgewicht ca.	5,6kg	6,4kg	7,4kg	8,4kg	9,5kg
Pendelstütze oder Auflagepfosten	optional				zwingend erforderlich
Anzahl Gegengewichte	0	2	2	2	4
Standardfarben	Schrankenständer RAL 3002 (rot), Schrankenbaum RAL 9010 (weiß), Sonderfarben optional				

Technische Daten ab 5.000mm Sperrbreite

Typ	EH 50L	EH 55L	EH 60L	EH 65L	EH 70L	EH 75L
Baumlänge / Sperrbreite	5.000mm	5.500mm	6.000mm	6.500mm	7.000mm	7.500mm
Baumaufnahme	links / rechts verwendbar					
Baummaße B x H	50mm x 100mm	50mm x 100mm plus Baumabspannung				
Schrankengewicht ca.	73kg	102kg	110kg	119kg	127kg	136kg
Baumgewicht ca.	10,5kg	15,0kg	16,0kg	17,1kg	18,1kg	19,1kg
Pendelstütze oder Auflagepfosten	zwingend erforderlich					
Anzahl Gegengewichte	6	12	14	16	18	20
Standardfarben	Schrankenständer RAL 3002 (rot), Schrankenbaum RAL 9010 (weiß), Sonderfarben optional					



ELKA-Torantriebe GmbH u. Co. Betriebs KG
Dithmarscher Str. 9, 25832 Tönning / Deutschland

✉ info@elka.eu

☎ +49(0)4861-9690-0

🌐 www.elka.eu

📠 +49(0)4861-9690-90